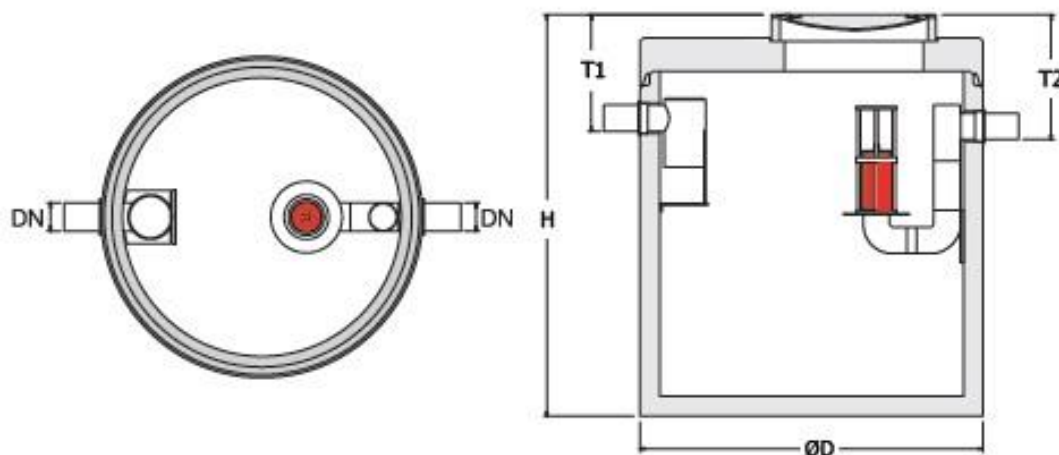


15 liter per seconde olie benzine afscheider

Capaciteit	: 15 liter/seconde volgens NEN-EN 858 (Euronorm)
Inhoud slibvang	: 5000 liter
Inhoud olie-opslag	: 879 liter
Rendement	: 13 mg / ltr volgens TUV
Materiaal	: hoogwaardig gewapend beton C60/75
Milieuklasse	: XA3
Betonelement	: KIWA certificaat op basis van BRL 5070
Inwendig v.v.	: hoogwaardige 2-componenten oliebestendige epoxycoating en automatische vlotterafsluiting
Inbouwdelen	: KOMO gecertificeerd HDPE
Deksel	: 1 stuks gietijzeren deksel verkeersklasse B.125 kN
Onderhoudsschachten	: 1 stuks
Diameter aansluiting in/uit	: 200 mm
Inbouwdiepte	: T1 = 680 mm, T2 = 705 mm
Hoogte uitwendig	: 2930 mm
Diameter uitwendig	: 2300 mm
Gewicht	: 8.256 kg
Optioneel	: flexibele koppelingen EPDM 120-135 mm (2 per afscheider) : deksel verkeersklasse D. 400 kN : betonnen opzetting (vergroting inbouwdiepte) H = 100 mm : PVC terugslagklep met vergrendeling Ø 125 mm : olie-alarm signalering (max. olielaagdikte)

[bekijk online](#)



Controleput

Materiaal	: hoogwaardig kunststof HDPE
Deksel	: 1 gietijzeren deksel
Verkeersklasse	: A. 15 kN (geen verkeer)
Diameter aansluiting in/uit	: 200 mm (op gelijke hoogte)
Hoogte minimaal	: 1000 mm
Diameter schacht	: 315 mm
Gewicht	: ca. 50 kg
Optioneel	: op aanvraag leverbaar met verval : deksel verkeersklasse B. 125 kN : deksel verkeersklasse C. 250 kN

[bekijk online](#)

