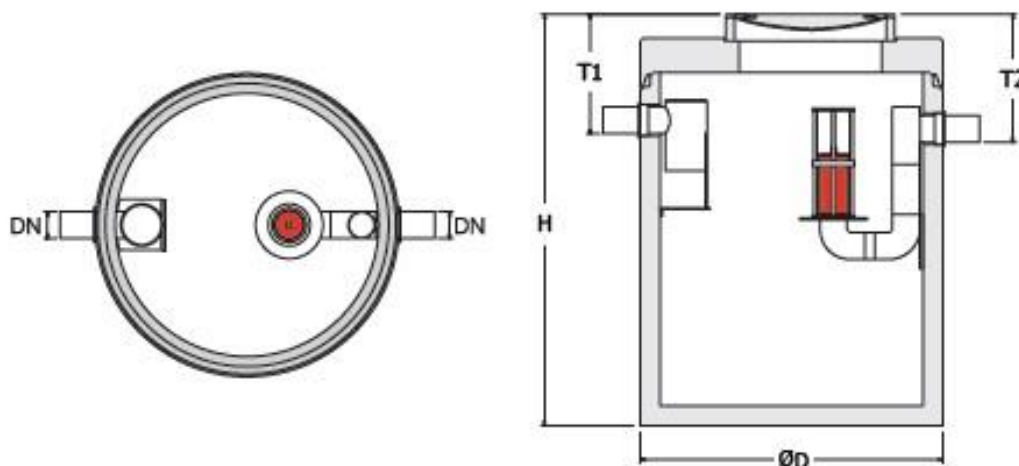


6 liter per seconde olie benzine afscheider met coalescentiefilter

| | |
|-----------------------------|---|
| Capaciteit | : 6 liter/seconde volgens NEN-EN 858 (Euronorm) |
| Inhoud slibvang | : 1350 liter |
| Inhoud olie-opslag | : 209 liter |
| Rendement | : 0.8 mg / ltr volgens TUV |
| Coalescentiefilter | : uitneembaar polyesterfilter |
| Materiaal | : hoogwaardig gewapend beton C60/75 |
| Milieuklasse | : XA3 |
| Betonelement | : KIWA certificaat op basis van BRL 5070 |
| Inwendig v.v. | : hoogwaardige 2-componenten oliebestendige epoxycoating en automatische vlotterafsluiting |
| Inbouwdelen | : KOMO gecertificeerd HDPE |
| Deksel | : 1 stuks gietijzeren deksel verkeersklasse B.125 kN |
| Onderhoudsschachten | : 1 stuks |
| Diameter aansluiting in/uit | : 125 mm |
| Inbouwdiepte | : T1 = 585 mm, T2 = 610 mm |
| Hoogte uitwendig | : 2260 mm |
| Diameter uitwendig | : 1450 mm |
| Gewicht | : 3.533 kg |
| Optioneel | : flexibele koppelingen EPDM 120-135 mm (2 per afscheider) : deksel verkeersklasse D. 400 kN : betonnen opzetting (vergroting inbouwdiepte) H = 100 mm : PVC terugslagklep met vergrendeling Ø 125 mm : olie-alarm signalering (max. olielaagdikte) |

[bekijk online](#)



Controleput

| | |
|-----------------------------|---|
| Materiaal | : hoogwaardig kunststof HDPE |
| Deksel | : 1 gietijzeren deksel |
| Verkeersklasse | : A. 15 kN (geen verkeer) |
| Diameter aansluiting in/uit | : 125 mm (op gelijke hoogte) |
| Hoogte minimaal | : 1000 mm |
| Diameter schacht | : 250 mm |
| Gewicht | : ca. 50 kg |
| Optioneel | : op aanvraag leverbaar met verval : deksel verkeersklasse B. 125 kN |

[bekijk online](#)

