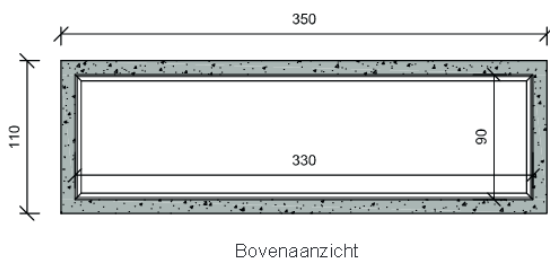


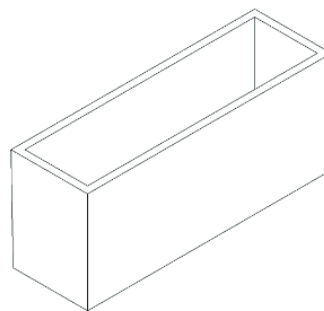
Zandvangput SK 1

Nuttige inhoud	: 4,066 m ³
Materiaal	: beton C45/55
Milieuklasse	: XC4, XF1+XA2 (NBN EN 206-1)
Omgevingsklasse	: EE3+EA2 (NBN B 15-001)
Plaatsingsdiepte Dmax	: 200 cm
Lengte uitwendig	: 347 cm
Breedte uitwendig	: 110 cm
Hoogte uitwendig	: 150 cm
Gewicht	: 3985 kg
Hijsslussen	: 4
Optioneel	: instortmof : instortrand : mazenrooster

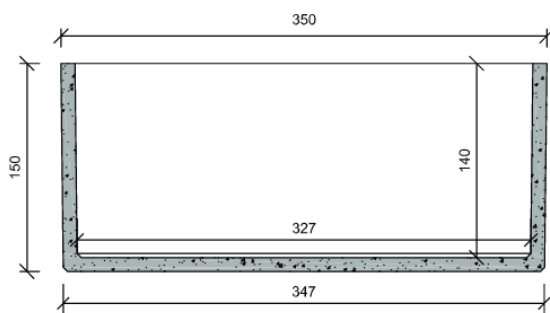
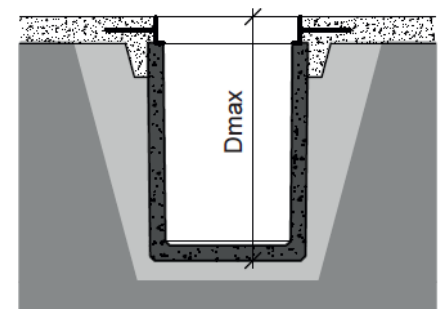
[bekijk online](#)



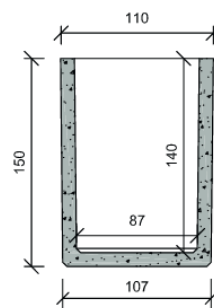
Bovenanzicht



Aanzicht



Langsdoorsnede



Dwarsdoorsnede