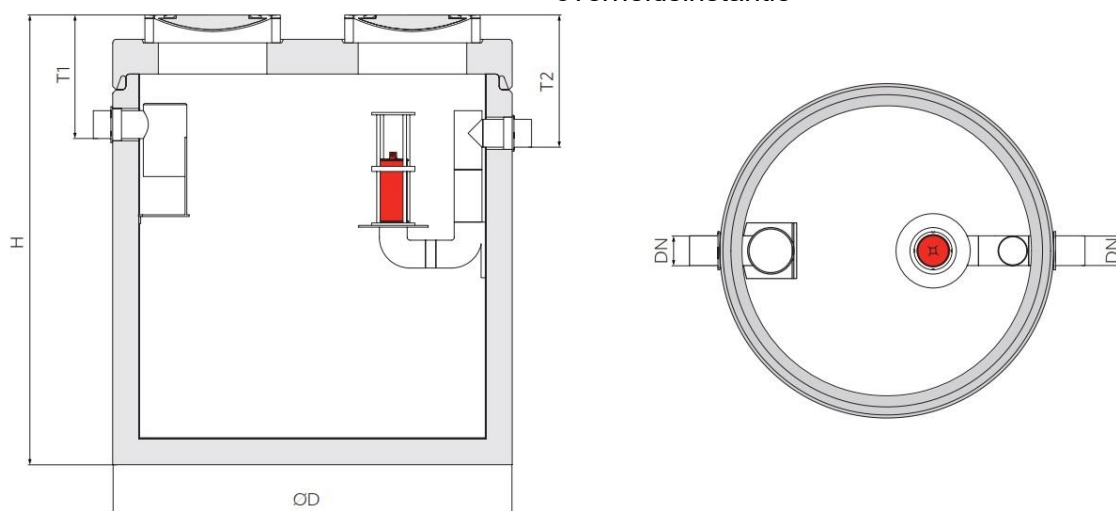


25 liter per seconde olie benzine afscheider D400 (316095)

De afscheider is voorzien van een geïntegreerde slibvangput en is ontworpen, getest en gefabriceerd volgens de laatste Europese normering NEN-EN 858 & DIN 1999-100 en is voorzien van een CE-markering en een EG-prestatieverklaring (DOP). De afscheider is getest, beoordeeld en goedgekeurd op werking en functionaliteit bij het geaccrediteerd keuringsinstituut LGA TÜV Rheinland te Würzburg.

Capaciteit	: 25 liter/seconde volgens NEN-EN 858 (Euronorm)
Inhoud slibvang	: 2500 liter
Inhoud olie-opslag	: 1014 liter
Rendement	: < 100 mg / ltr volgens TUV
Materiaal	: hoogwaardig gewapend beton C60/75
Milieuklasse	: XA3, omgevingsklasse EA3
Betonelement	: monolithisch gestort volg. NEN-EN 206-1
Inwendig v.v.	: hoogwaardige 2-componenten oliebestendige epoxycoating en automatische vlotterafsluiting
Inbouwdelen	: KOMO gecertificeerd PE
Deksel	: 2 stuks putrand deksel verkeersklasse D400
Diameter mangat	: 610 mm
Onderhoudsschachten	: 2 stuks
Diameter aansluiting in/uit (DN)	: 250 mm
Inbouwdiepte	: T1 = 765 mm, T2 = 790 mm
Hoogte uitwendig	: 2590 mm
Diameter uitwendig	: 2240 mm
Gewicht	: 7.406 kg
Optioneel	: flexibele rubber aansluitstukken (2 per afscheider) : deksel verkeersklasse B125 : betonnen opzetting (vergroting inbouwdiepte) H = 100 mm : PVC terugslagklep met vergrendeling 250 mm : olie-alarm signalering (max. olielaagdikte)

Wij adviseren u vooraf een capaciteitsberekening ter goedkeuring voor te leggen aan de bevoegde overheidsinstantie



Controleput 315-250

Materiaal	: hoogwaardig kunststof HDPE
Deksel	: 1 gietijzeren deksel
Verkeersklasse	: A15 (geen verkeer)
Diameter aansluiting in/uit	: 250 mm
Inbouwdiepte aansluitingen	: T1=850 mm, T2=900 mm
Hoogte minimaal	: 1000 mm
Diameter schacht	: 315 mm
Gewicht	: ca. 45 kg
Optioneel	: aansluitingen op aanvraag leverbaar op gelijke hoogte
	: deksel verkeersklasse B125, C250 of D400

